

Montāžas norādījumi

Jaucēja modulis

FM 241

1 Vispārīgā daļa

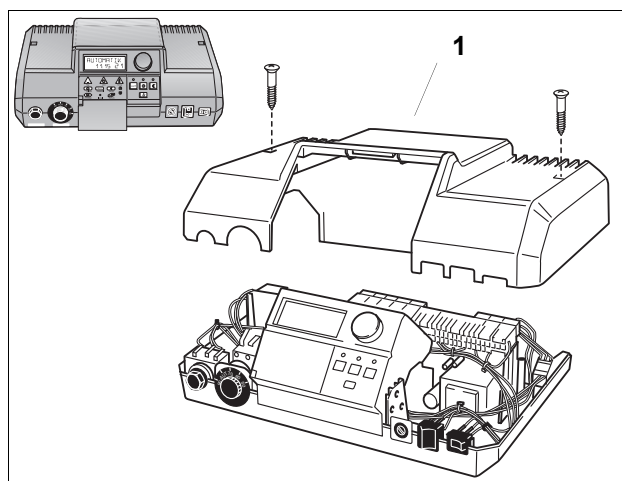


Uzmanību!
Maisītāja moduļa FM 241 komplektācijā ietilpst komponenti, kas ir jutīgi pret elektrostatisko strāvu.

Nepieskarities elektroniskajai platei! Elektrostatiskā izlāde komponentu var sabojāt!



Pirms moduļa montāžas pieskarities cauruļvadu tīklam. Tādā veidā tiks novadīts ķermeņa elektrostatiskais lādiņš.

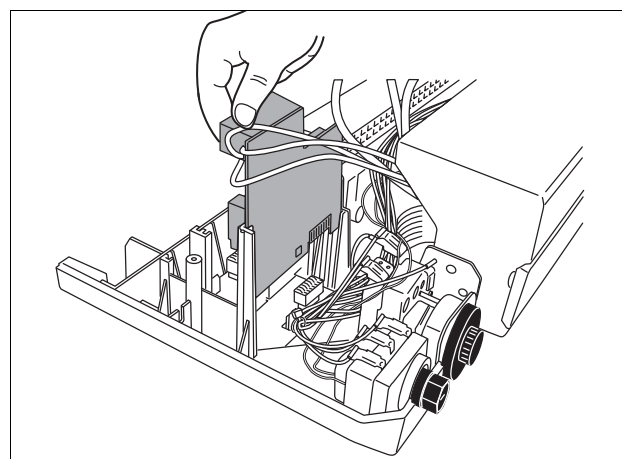
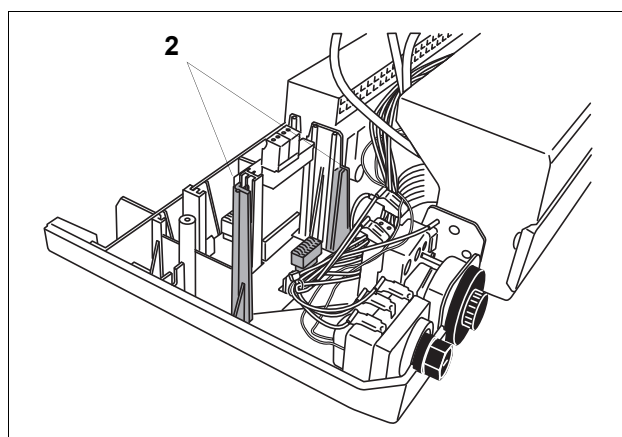


2 Moduļa montāža

- ▶ Atslēgt iekārtu no strāvas.
- ▶ Noņemiet regulēšanas ierīces pārsegu [1].
- ▶ Vadības plati ievietojiet vadotnēs [2] un pabīdiet dziļāk, līdz spraudsavienojumi ir savā vietā.



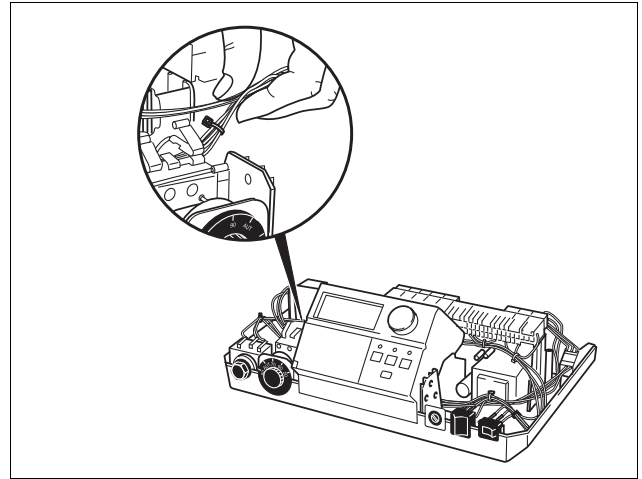
Spraudņu kopne nofiksējas automātiski.



- ▶ Nostipriniet kabeļus ar pievienoto kabeļu stiprinājumu.



Kabeļu stiprinājums nofiksē kabeļus un neļauj tam saskarties ar elektroniskajām platēm!



- ▶ Pievienojiet tīkla spraudni [3] spraudņu kopnei. Aizskrūvējiet regulēšanas ierīci.



**Attiecībā uz kabeļa vadotni ievērojiet:
Kabeļi nedrīkst saspiest, uzlikt pārsegu!**

- ▶ Veiciet funkcionālo pārbaudi.



Pārbaudi var veikt, pagriežot pagriežamo slēdzi. Ja displejā parādās "Turpgaita", modulis ir atpazīts un ievietots pareizi.

